



サーベイメータ用

ACアダプタ

D-133b

AE-133シリーズ用

AC100V対応

概要

この製品は、弊社製サーベイメータをAC100V電源で使用する為のACアダプタです。

弊社製AE-133シリーズのサーベイメータに簡単に接続して使用できますので、サーベイメータをエリアモニタとして使用することも可能です。



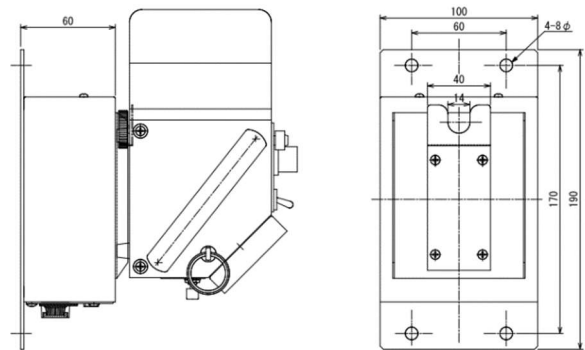
D-133b

仕様

- | | |
|-----------|-------------------------------------|
| 1. 型式 | D-133b サーベイメータ用 AC アダプタ |
| 2. 電源 | AC100V±10% 50/60Hz (ヒューズ 0.5A) |
| 3. 周囲条件 | 0～50°C/80%以下 (相対湿度) |
| 4. 出力 | ±9VDC_各 0.5A 但し、両極性の合計が 0.5A を超えない事 |
| 5. 出力コネクタ | 角形 (3P) |
| 6. 電源コード | IEC60320 C14 (2m 長) |
| 7. 接続コード | 専用角形コネクタ付きケーブル (2m) |
| 8. 外観形状 | W100×H60×D190(mm) 下図参照 |
| 9. 重量 | 約 1kg(ケーブル等含まず) |
- ◇ この製品は、サーベイメータの駆動用電池(6 F22×4)をAC100Vで代用するものです。高圧印加用電池(NC706×1)は代用しませんので、必ず必要となります。
- ◇ サーベイメータに外部電源口(EXT POWER)がない場合は、サーベイメータを弊社にて改造する必要があります。(オプション)



サーベイメータを本器に設置した例



外観図(サーベイメータは含まれていません)

●品質向上のため、おことわりなしに仕様の一部を変更する場合があります。

APPLIED ENGINEERING INC.



株式会社

応用技研

- 環境放射線測定器
- 医療用放射線測定器
- エレクトロニクス機器
- 微小電流測定器